





## RS MICRO - Especificaciones

### Sensores Incorporados

Temperatura: -30 a 85 oC, +/- 0.5 oC  
Humedad: 0 a 100%, +/- 5%

### Sensores Remotos Soportados

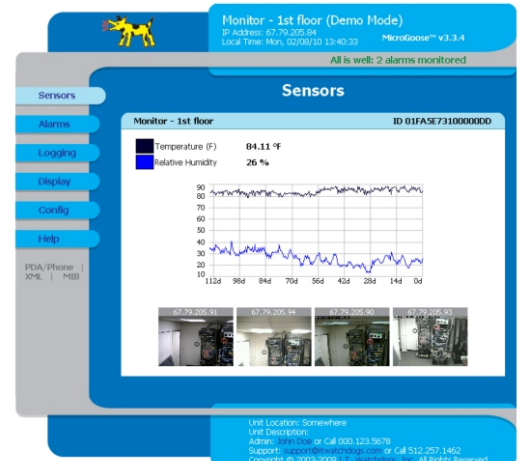
No soporta sensores remotos

### Especificaciones

Dimensiones Físicas: 4" L x 1.5"H x 1.5"  
Peso: 0.23 kg  
Power: via PoE ó 6 VDC ( Fuente provista)  
Ethernet: 10 Mbps, conector RJ-45  
Reloj en Tiempo Real (RTC) c/ power backup  
Botón de Reset: restablece condiciones de fábrica  
Standards: FCC part 15, 802.3fc (PoE)  
Garantía: 1 año

### Características de Software

HTTP / HTTPS: acceso web  
Alarmas: Valores máximos y mínimos para c/sensor  
ESMTP / POP3: alertas por email, autenticación  
SNMP (v1, v2c, v3): Gets, Trap y Clear, MIB  
Paging: email a pager proxy  
XML: meta tags en valores de sensores, alarmas  
Syslog: mensajes en syslog server  
Interface Web: 4 estilos/skins elegibles por usuario  
Acceso: 3 niveles de passwords (view, control, y administrador)  
Web Cams (opcional): hasta 4 cámaras IP pueden ser mostradas en la pagina de información de alarmas.  
Compatible con el software Watchdog Console Agregator

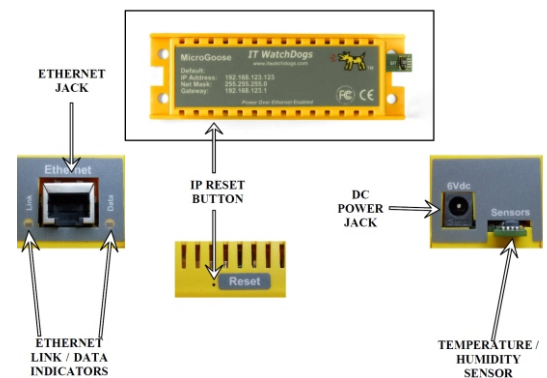


La lectura de cada sensor y su gráfico son mostrados en la Sensor Page. Pueden mostrarse hasta 4 cámaras IP.

### Web Interface - Alarms page



Configure alarms and get email / SNMP alerts.



# GEIST

Made in USA