

Monitoreo Ambiental

GBB100

Sistema autónomo con web server interno y sin necesidad de PC dedicada ni software alguno. Posee sensores internos incorporados de temperatura, humedad, y punto de rocío. Cuatro entradas para contactos secos y una salida de relay para controlar algún elemento externo (alarma, llamador telefónico). Pueden conectarse hasta 4 sensores digitales externos mediante el uso de un splitter. Para el monitoreo de las condiciones ambientales solo es necesario un Web Browser. Rackeable en 19" mediante brackets provistos.

La unidad crea internamente páginas web (HTML), y e-mails para el envío de alertas escalables. Soporta SNMP.

Protocolos de software

Web (HTTP)	SMTP/POP
SNMP (full MIB)	FTP (firmware upgrades)
Graphing	PDA display format
WAP (cell phone display)	XML
Excel tm	



Fig.1 GBB 100

Sensores Internos

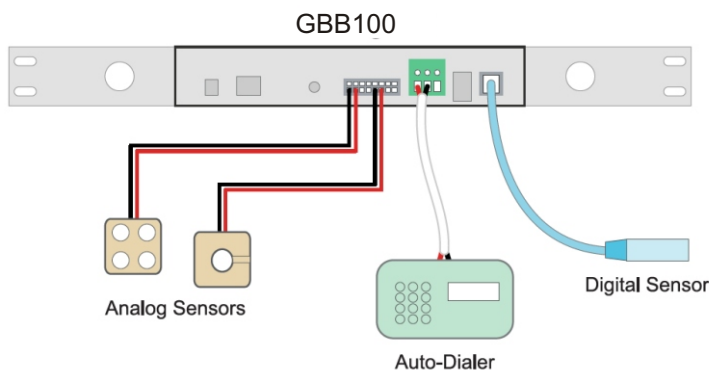
Temperatura
Humedad
Punto de Rocío

Sensores Externos

Temperatura
Flujo de Aire
Power
Humedad

La unidad puede ser utilizada en forma independiente en cada rack o una puede ser expandida para monitorear varios racks en zonas aledañas.

Esquema de Instalación



Sensor Flujo de Aire



Sensor de Temp.



Sensor de Líquidos



Sensor de Puerta



Sensor de Presencia de Energía



GBB 100 - Especificaciones

Sensores Incorporados

Temperatura: -30 a 85 oC, +/- 0.5 oC
 Humedad: 0 a 100%, +/- 2%
 Punto de Rocío: -30 a 85 oC, +/- 0.5 oC

Sensores Remotos Soportados

Sensores Digitales: 1 puerto (Expandible a 4 con un splitter)
 Sensores Análogos: 4 puertos (Contactos secos, y/o 0-5 VDC)

Contactos de Relay (Outputs)

1 SPDT contacto seco (relevador N/A o N/C)
 Capacidad de Switching: AC: 30V, 1A
 Led de Status bicolor: Verde= ON, Rojo=OFF

Especificaciones

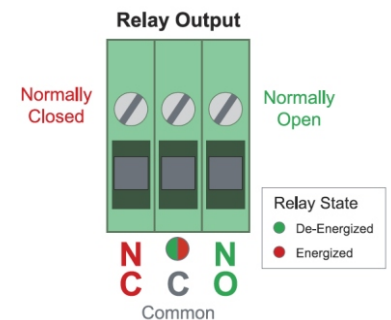
Físicas: Rackeable en 19" - 1 Unidad
 Power: 6 VDC (Fuente provista)
 Ethernet: 10 Mbps, conector RJ-45
 Reloj en Tiempo Real (RTC) c/ power backup
 Botón de Reset: restablece condiciones de fábrica
 Garantía: 1 año

Características de Software

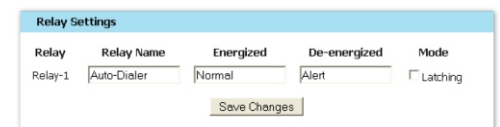
HTTP / HTTPS: acceso web
 Alarmas: Valores máximos y mínimos para c/sensor
 ESMTMP / POP3: alertas por email, autenticación
 SNMP (v1, v2c): Gets, Trap y Clear, MIB
 Paging: email a pager proxy
 XML: meta tags en valores de sensores, alarmas
 Syslog: mensajes en syslog server
 Interface Web: 4 estilos/skins elegibles por usuario
 Acceso: 3 niveles de passwords (view, control, y administrador)
 Compatible con el software Watchdog Console



Las lecturas de cada sensor son mostradas en la Sensor Page. Gráficos y Cámaras serán soportadas a partir de firmware upgrade en 2012



Web Interface - Alarms Page



Las alarmas son configuradas mediante la interface web en la Alarms Page. Multiples estados de alerta para cada sensor.



Made in USA