



Módulo pasacables Cortafuego (FireStop)



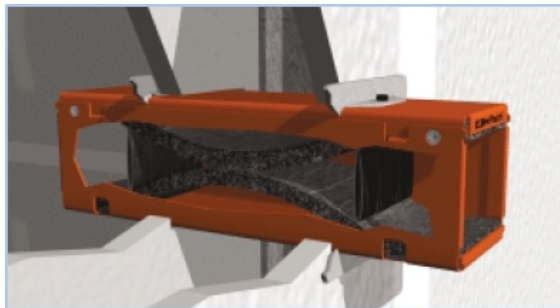
El **EZ-Path** es un sistema de pasaje de cables con barrera cortafuego incorporada sin necesidad de sellamientos ignífugos.

En el interior del módulo hay dos almohadillas de espuma intumescente, una en la parte superior y otra en la inferior, las cuales se ajustan perfectamente a los cables que lo atraviesan, de tal modo que evitan el paso del humo incluso en el caso eventual de que el material intumescente no se hubiera expandido. En todo caso, en el momento en que dicho material intumescente se encuentre en presencia del fuego o de una temperatura muy elevada, aumentará de tamaño rápidamente y mantendrá perfectamente sellado el conducto, cortando así el paso tanto al fuego como al humo.

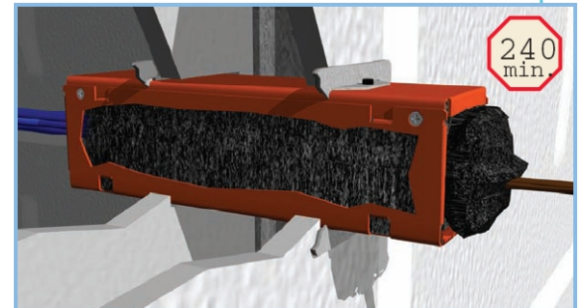
El módulo **Ez-Path**® puede instalarse en unos minutos, aún en cableados existentes. Permite un manejo fácil de los cables y, además, da a las instalaciones una apariencia de limpieza y profesionalidad.

Su eficacia como barrera cortafuegos en suelos y paredes ha sido ensayada de acuerdo con la norma europea **EN 1366-3** y también con:

- La norma inglesa **BS 476-20**
- La norma americana **ASTM E814(UL1479)**
- La norma alemana **DIN 4102-9**



Intumescente en reposo







Intumescente expandido

Módulos cortafuegos

CF30 - CF54 - CF105

50 → 600 mm

Ezd 22 / 33 / 44	H	h	L					
	mm	mm	mm	mm	mm	Kg		
EZD 22	37	37	267	23	31	-	→	KIT
EZD 33	75	75	267	56	69	1,2	6	250 018
EZD 44	114	102	310	78	97	2	4	250 058



Capacidad de Llenado



DIÁMETRO DE LOS CABLES	CANTIDAD DE CABLES		
	EZD 22	EZD 33	EZD44
3,5 mm	69	330	770
4,5 mm	36	165	390
5,5 mm	24	117	264
6,0 mm	20	88	210
7,5 mm	14	60	150
8,0 mm	12	54	127
10 mm	8	35	86
14 mm	4	15	39
16 mm	-	12	28
18 mm	-	8	23
21 mm	-	6	16
22 mm	-	6	14
24 mm	-	5	11
26 mm	-	4	9
29 mm	-	2	8
32 mm	-	2	5
38 mm	-	-	4
48 mm	-	-	3
60 mm	-	-	2
70 mm	-	-	1
75 mm	-	-	1

Atención: el estado de la superficie de los cables o la orientación de los mismos pueden alterar la capacidad de llenado