



Archivos Ignífugos

Secure Business File es la nueva línea de archivos ignífugos para documentos en papel (fireproof files) y una de las pocas en el mercado que puede ofrecer protección certificada contra fuego.

Testeados y certificados por **UL (Underwriters Laboratories)** de acuerdo a los parametros de la norma americana **UL 72**, y clasificados con **Clase 350 - 1 Hora**. (Temperatura interior menor a 170 oC en incendios de 1000 oC) o **NT Fire 017** con clasificación 60P.

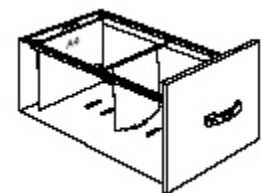
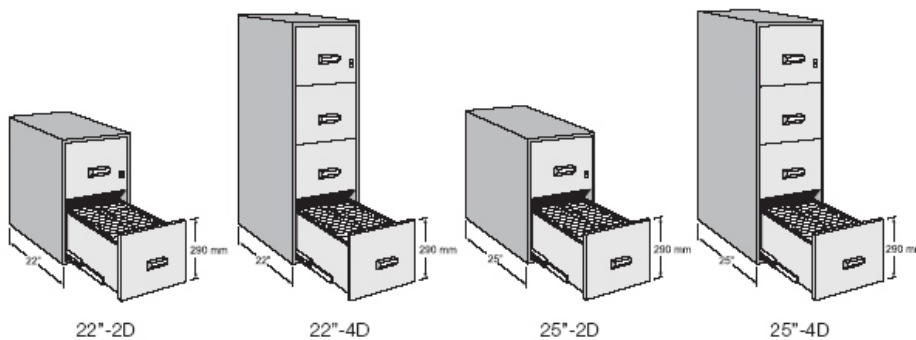
Secure Business File ofrece una alta capacidad de almacenamiento y esta disponible en 2 y 4 cajones. La altura interna de cada cajón es de 290 mm lo que lo hace perfecto para cualquier medida de carpeta disponible y posibilitando la utilización de carpetas A4 y oficio en forma lateral o frontal. Cada cajón esta separado por una barrera aislante de los demás protegiéndolo en forma independiente ante el fuego.

Los modelos están disponibles en 22" y 25" de ancho y construidos con materiales de la mas alta calidad. Sus guías de acero galvanizado permiten el suave deslizamiento de los cajones. El modelo mas pequeño de 2 cajones esta diseñado para ser colocado debajo de un escritorio de oficina o comportarse como una extensión del mismo.

Secure Business File se provee con cerradura keylock a tambor centralizada



Secure Business File
for fire protection of hanging files



Cajón interior



Mode	Article No.	External dimensions (mm)			Internal dimensions (mm)			Volume (litres)	Weight (kg)	Linear storage (mm)	Frontal		Lateral	
		Height	Width	Depth	Height	Width	Depth				A4	folio	A4	folio
22" version														
SB22"-2D	SL00800	725	450	570	290	325	400	75	118	800	✓	✓	✓	✓
SB22"-4D	SL00801	1400	450	570	290	325	400	150	206	1600	✓	✓	✓	✓
25" version														
SB25"-2D	SL00900	725	530	630	290	390	480	110	139	960	✓	✓	✓	✓
SB25"-4D	SL00901	1400	530	630	290	390	480	215	248	1920	✓	✓	✓	✓